

INSTRUCȚIUNI DE UTILIZARE/FISA TEHNICA

KIT ROBINETI RADIATOR NEGRII TUR MULTISTRAT/RETUR MULTISTRAT

PRODUCĂTOR: Valvulas ARCO ,s.l.,Avda.del Cid, 8;
 46134 Foios (Valencia-Spain)
www.valvulasarco.com

DISTRIBUITOR ÎN ROMÂNIA: S.C.Secpral Pro Instalații S.R.L.,Cluj-Napoca, Str. Vlad Tepes nr. 2,
 Tel.: 0264-417068;Fax: 0264-403333;
secretariat@secpralpro.ro
www.spishop.ro



DESTINAȚIE:

- robinetii pentru radiatoare actionați manual, sunt utilizabili în instalații termice individuale sau colective, fluidul de lucru circulând într-un sistem bitubular .
- acest tip de robinetii permit reglarea și controlul agentului termic în radiator, în sistemul bitubular .

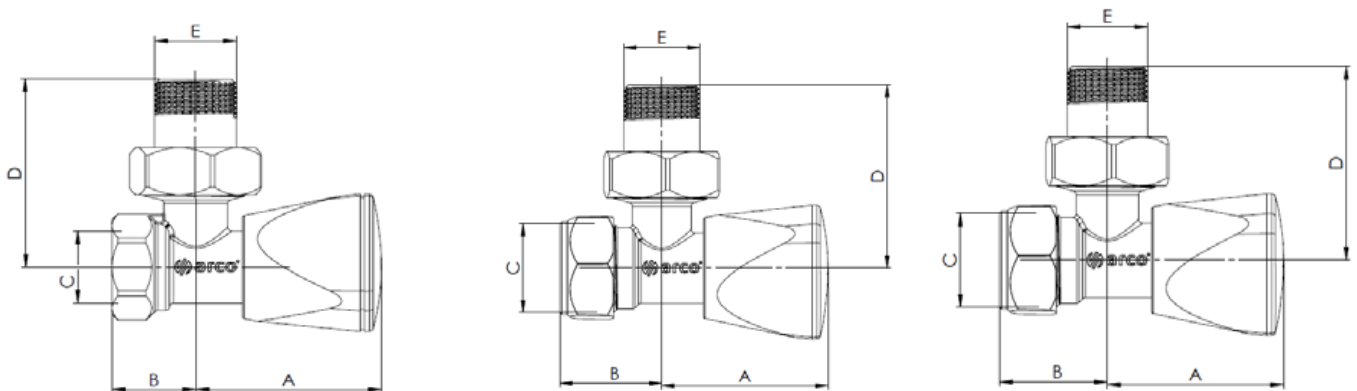
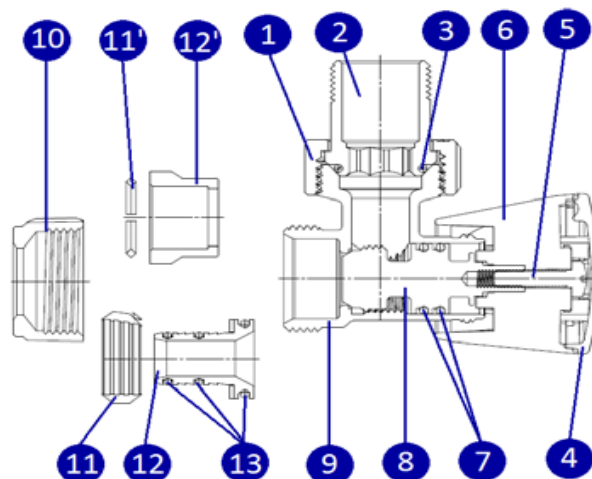
GAMA DE PRODUSE:

DENUMIRE	DIMENSIUNE	COD
KIT ROBINETI RADIATOR TUR RETUR NEGRU 1/2H KCM22N	1/2"	KCM22N
KIT ROBINETI RADIATOR TUR RETUR NEGRU MULTISTRAT 16M/T14 KCM21N	1/2"	KCM21N
KIT ROBINETI RADIATOR TUR RETUR NEGRU CUPRU15 COMPRESIE M/14 KCM20N	1/2"	KCM20N

Obs. Kitul este format din robinet tur si robinet retur.

Date tehnice robinet radiator tur:
DIMENSIUNI GENERALE, PRESIUNE SI TEMPERATURA

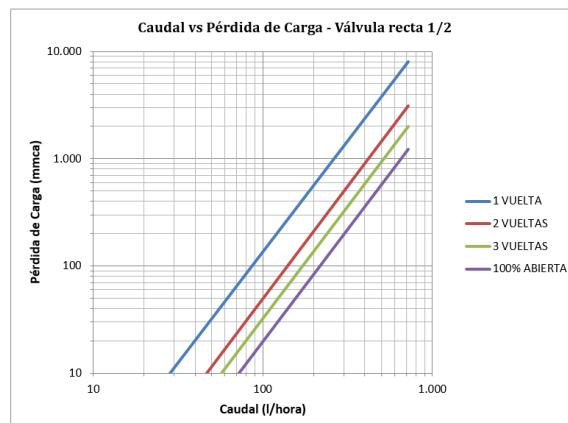
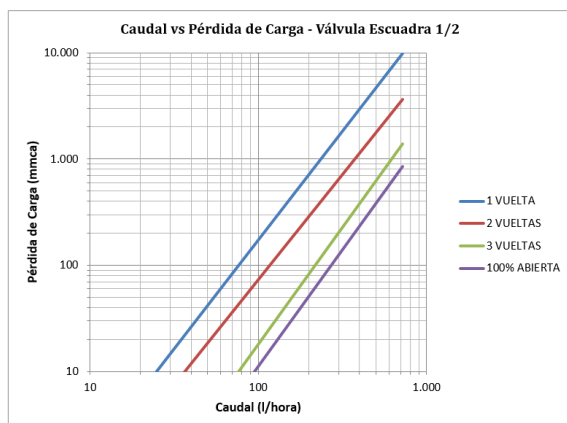
Conexiunea radiatorului	Conexiunea la tevi	A (mm)	B (mm)	D (mm)	Greutate (gr)	PN (bar)	Temperatura nominala (°C)
1/2"	Cupru 15	46	29	50	200	10	0-110
1/2"	Mulistrat16x2.00	46	29	50	214	10	0-110
1/2"	1/2"	46	21	50	180	10	0-110


MATERIALE:


Nr.	Componenta	Material	Suprafata tratata
1	piulita	alama CW617N	negru
2	Racord	alama CW614N	Cromat
3	O-ring	NBR	-
4	Capac	Alama CW614N	negru
5	Surub	Alama	Placat cu nickel
6	Rozeta	ABS	negru
7	O-ing	EPDM	-
8	Ax	Alama CW617N	-
9	Corp	Alama CW617N	negru
10	Piulita	alama CW617N	negru
11	Inel Bicone	alama	-
12	Inel	alama	-
13	Inel Bicone	NBR	-
14	Inel Bicone	NBR	-
15	O-ring	NBR	-

Date tehnice:

Caracteristici hidraulice / Pierdere presiunii

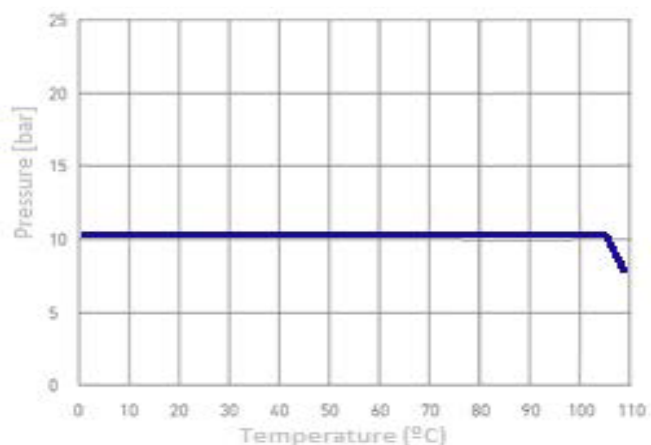


Compatibilitatea fluidului:

<u>Fluid</u>	<u>Compatibilitate</u>
Apa	Bun
Glicol	Bun
Aer	A nu se folosi
Uleiuri	Anu se folosi

**Alte lichide, vă rugăm să contactați departamentul nostru tehnic.

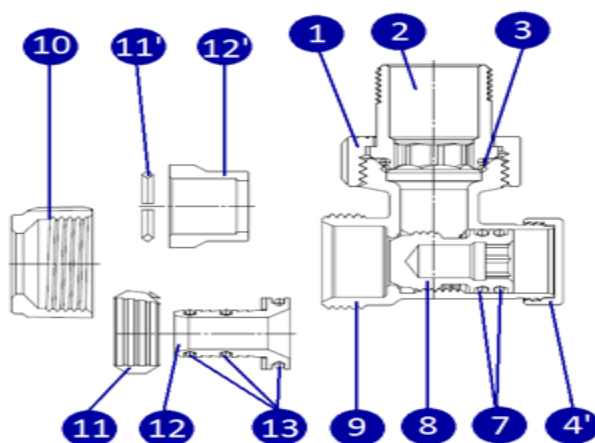
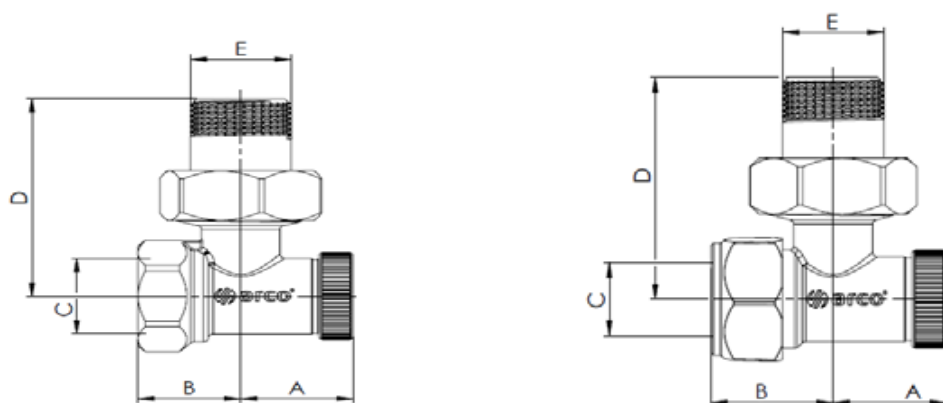
Presiunea vs. Temperatura



Date tehnice robinet radiator retur:

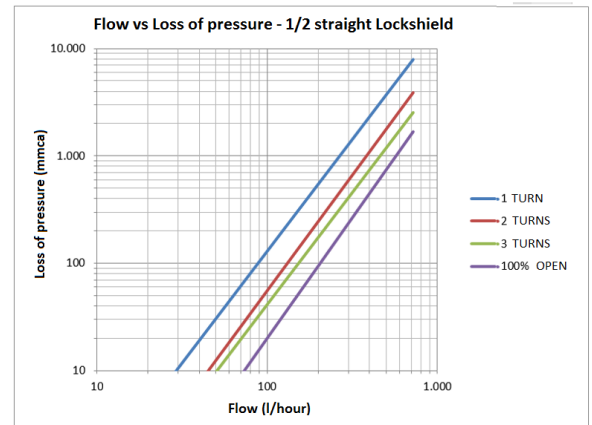
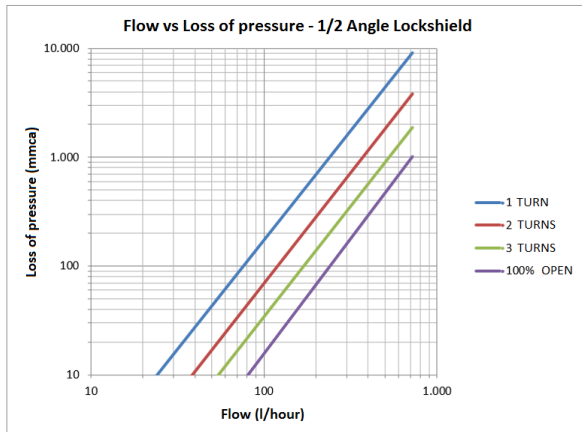
DIMENSIUNI GENERALE, PRESIUNE SI TEMPERATURA

Conexiunea radiatorului (E)	Conexiunea la tevi (C)	A (mm)	B (mm)	D (mm)	Greutate (gr)	PN (bar)	Temperatura nominala (°C)
½"	Cupru 15	23	29	50	180	10	0-110
½"	Multistrat 16x2.00	23	29	50	190	10	0-110
½"	½"	23	21	50	174	10	0-110



Nr.	Componenta	Material	Suprafata tratata
1	piulita	alama CW617N	negru
2	Racord	alama CW614N	Cromat
3	O-ring	NBR	-
4	Capac	Alama CW614N	negru
5	O-ing	EPDM	-
6	Ax	Alama CW617N	-
7	Corp	Alama CW617N	negru
8	Piulita	alama CW617N	negru
9	Inel Bicone	alama	-
10	Inel	alama	-
11	Inel Bicone	NBR	-
12	Inel Bicone	NBR	-
13	O-ring	NBR	-

Caracteristici hidraulice / Pierderea presiunii

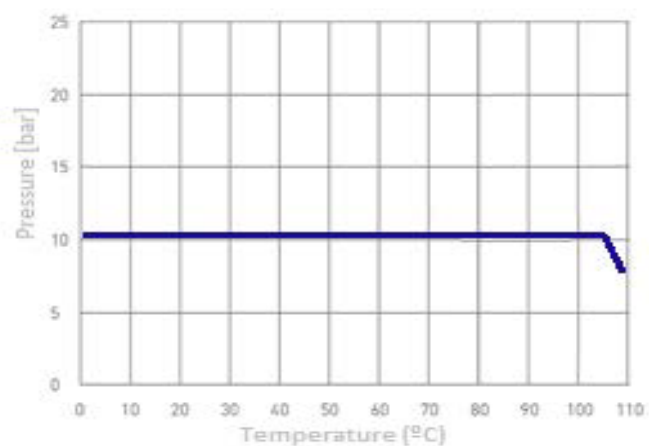


Compatibilitatea fluidului:

<u>Fluid</u>	<u>Compatibilitate</u>
Apa	Bun
Glicol	Bun
Aer	A nu se folosi
Uleiuri	Anu se folosi

**Alte lichide, vă rugăm să contactați departamentul nostru tehnic.

Presiunea vs. Temperatura



NOTĂ:

Producătorul își rezervă dreptul de a efectua modificări tehnice